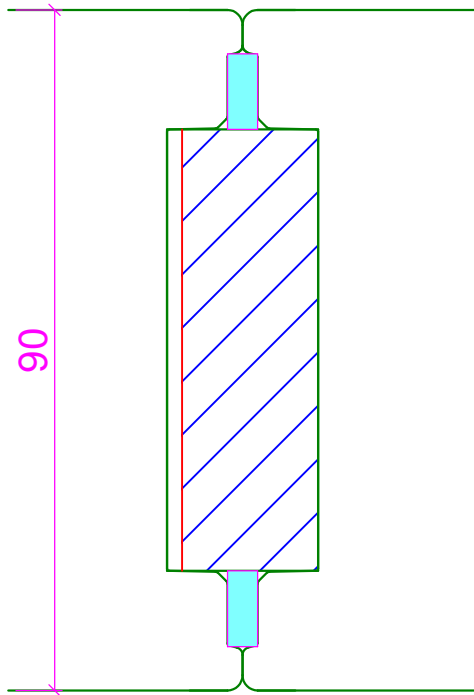


Koppelungen

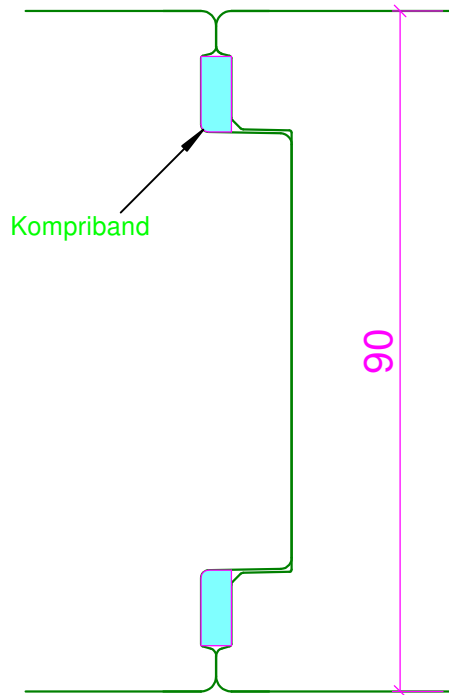
Schnitt A-A

Variante 1: mit fremder Feder



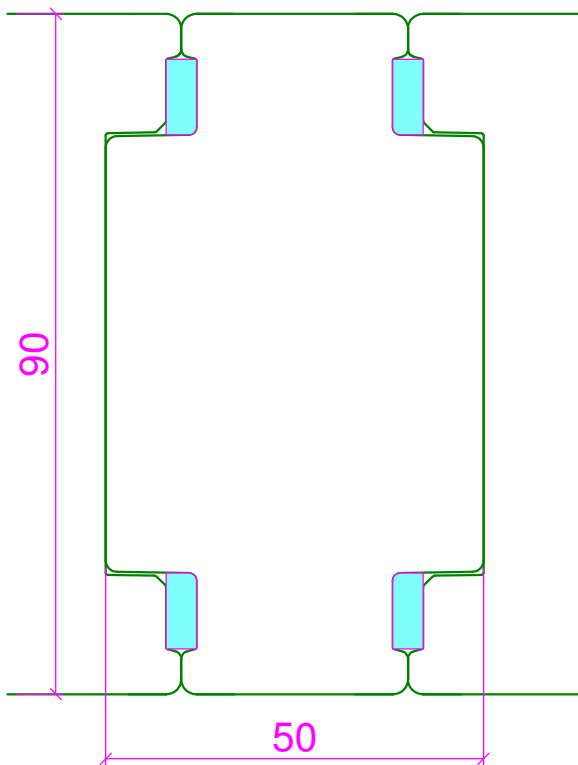
Schnitt A-A

Variante 2: mit Koppelnut- und feder



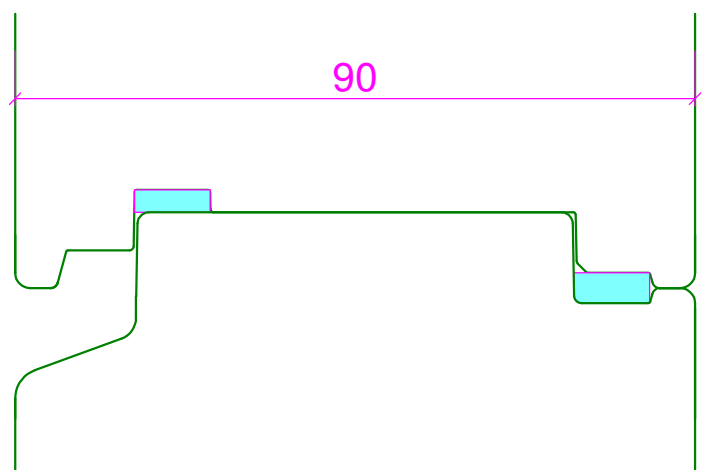
Schnitt A-A

Variante 3: mit Koppelleiste

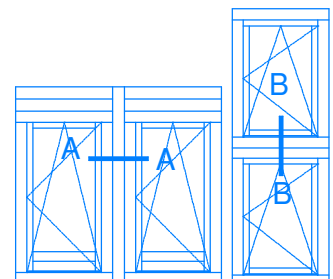
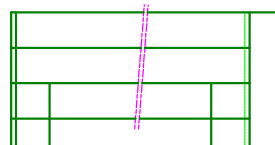


Schnitt B-B

Variante 4: Treppenhauskoppelung



Rahmen Verbreiterungen
Diese Teile werden stirnseitig mit
Koppelnut versehen



	Datum	Name	 FENSTER- & TÜRENBAU Sternberg GmbH
Bearb.	05.12.2011	Kriegisch	
Datei	06.10 Koppelung		
System	06. IV90 Holzfenster auswärts öffnend		
Koppelungen Systeme 90mm			